

# Eco luz

Luz de Emergência Coletiva Ecológica

IMPORTANTE:  
Leia antes  
de ligar

M091

A IPEC se reserva no direito de alterar o produto aqui apresentado sem prévio aviso

## APLICAÇÃO

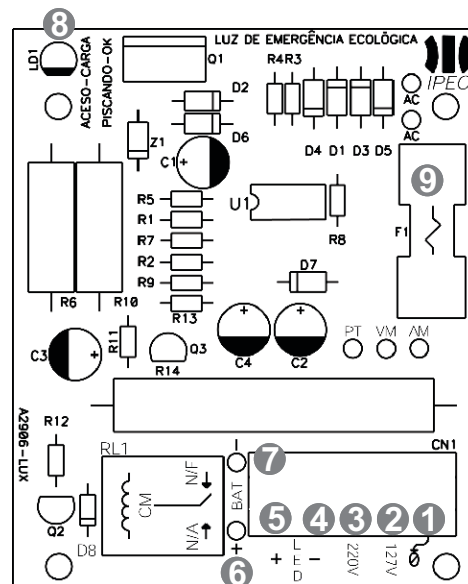
O sistema Eco luz é um sistema de luz de emergência coletiva, que poderá ser instalado em residências, pequenos, médios e grandes comércios, indústrias, hospitais, escolas, mercados, farmácias, condomínios verticais e horizontais e todo o tipo de edificações que necessite de luz de emergência.

Códigos de compra:

Central de Luz Módulos de Luz:  
Código Compra: 10 Led's - Cód Compra:A3029  
A2906/LUZ 20 Led's - Cód Compra:A3030

## CONEXÕES

- |  |                                    |
|--|------------------------------------|
| 1 COMUM DA REDE                                      | 6 CONECTOR POSITIVO DA BATERIA     |
| 2 ENTRADA DE REDE - 127 V                            | 7 CONECTOR NEGATIVO DA BATERIA     |
| 3 ENTRADA DE REDE - 220 V                            | 8 LED INDICADOR DE STATUS DE CARGA |
| 4 SAÍDA NEGATIVA LIGAR NO FIO PRETO MÓDULO DE LUZ    | 9 FUSÍVEL DE PROTEÇÃO              |
| 5 SAÍDA POSITIVA LIGAR NO FIO VERMELHO MÓDULO DE LUZ |                                    |



## CARACTERÍSTICAS DA CENTRAL ECO LUZ

- A central Eco Luz possui **Gabinete** metálico proporcionando maior resistência e durabilidade.
- Possui carregador de bateria automático que não danifica a bateria, ele liga e desliga automaticamente, carregando a bateria quando houver necessidade.
- A central Eco luz não necessita de bateria especial e sim a mesma bateria utilizada em alarmes tipo 12v/7A encontrada no mercado nacional.

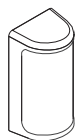


### ATENÇÃO

- É proibido o uso de baterias reconcondicionadas neste produto.
- Led indicador de status de Carga: ( na placa)
  - Led Acesso Constantemente : Bateria em Carga;
  - Led Piscando: Bateria Carregada ;
  - Led Apagado: Bateria em Curto ou com prazo validade vencido;

## MÓDULOS DE LUX

Os módulos de 10 e 20 led's possuem gabinete injetados em materiais resistentes e duráveis:



- Tampa: Injetada em policarbonato cristal com UV;
- Base: Injetada em ABS Branco.

OS MÓDULO DE LUZ: Possui uma boa intensidade luminosa para iluminar parte do ambiente na falta da energia.



### ATENÇÃO

Este produto não pode ser conectado diretamente a bateria. Os módulos de luz só devem ser conectados á central Eco Luz.

## CONSUMO DOS MÓDULOS DE LUZ E CENTRAL ECO LUZ

- Módulo de 20 led's = 280 mA = 0,28 Kwh
- Módulo de 10 led's = 260 mA = 0,26 Kwh
- Central Eco Luz = 46 mA = 0,046 Kwh

## BITOLA DE FIO INDICADA PARA INSTALAÇÃO

Para distancias entre a central Eco Luz e o ultimo módulo instalado em uma distancia de 50 metros. Utilizar cabo paralelo flexível de 2 x 1,5 mm na rede principal e utilizar na derivação cabo paralelo flexível de 2 x 0,75 ou de bitola maior.

**Recomenda - se:** Para instalação até 50 m Utilize até 15 módulos de 20 Led's ou 20 módulos de 10 Led's.

Para distancias entre a central Eco Luz e o ultimo módulo instalado em uma distancia de 100 metros. Utilizar cabo paralelo flexível de 2 x 2,5 mm na rede principal e utilizar na derivação cabo paralelo flexível de 2 x 0,75 ou de bitola maior.

**Recomenda - se:** Para instalação até 100 m Utilize até 15 módulos de 20 Led's ou 20 módulos de 10 Led's.

## DICAS DE INSTALAÇÃO

Nas figuras a seguir daremos alguns exemplo de instalação da central Eco Luz.

A central de luz fica em um ponto distante do **ultimo módulo**. Figura 1

Dependendo da situação poderá ser indicado que se divida o prédio em setores (FIGURA 2) ou instale uma central para cada andar do prédio (FIGURA 3), facilitando a instalação e uma futura manutenção, proporcionando maior comodidade ao usuário e menor perca de tensão e menor custo de instalação no que se refere à bitola de fio instalado.

## TERMO DE GARANTIA

A IPEC Indústria e Comércio de Produtos Eletrônicos LTDA EPP, situada na Rua José Honório de Oliveira Nº85, Bairro Distrito Industrial, Garça- SP, CEP 17400-000, CNPJ 05.998.561/0001-45, IE 315.019.061.116, garante este aparelho contra defeitos de projetos, fabricação, montagem e/ou solidariamente em decorrência de vícios de qualidade do material que o torne impróprio ou inadequado ao consumo a que se destina pelo prazo de 90 (noventa) dias da data de aquisição. No caso de defeito no período de garantia, a responsabilidade da IPEC fica restrita ao conserto ou substituição do aparelho de sua fabricação.

Obs: Esta garantia não cobre os seguintes itens:

- Defeitos provocados por acidente ou agentes da natureza, tais como: raios, inundações, desabamentos, incêndios, etc...;
- Defeitos provocados por rede elétrica imprópria ou em desacordo com as instruções de instalação;
- Se o produto não for empregado ao fim que se destina;
- Se o produto não for utilizado em condições normais;
- Defeito por armazenagem em condições impróprias;
- Defeitos provocados por oscilações na rede elétrica;
- Custos de retirada e instalação, bem como transporte até a fábrica.

Obs: A substituição ou conserto do produto não prolonga o prazo de Garantia.

Comprador:.....  
Telefone:.....  
Endereço:.....  
Cidade:.....  
Revendedor:.....  
Telefone:.....  
Produto IPEC:.....

## DICAS DE INSTALAÇÃO EM PRÉDIOS VERTICAIS

Figura 1

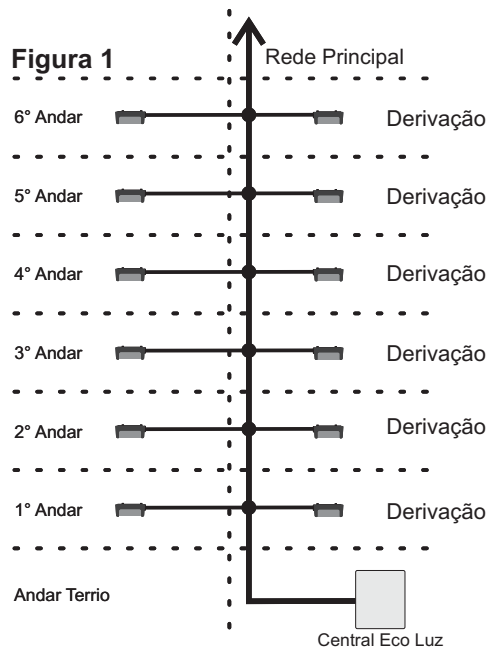


Figura 2

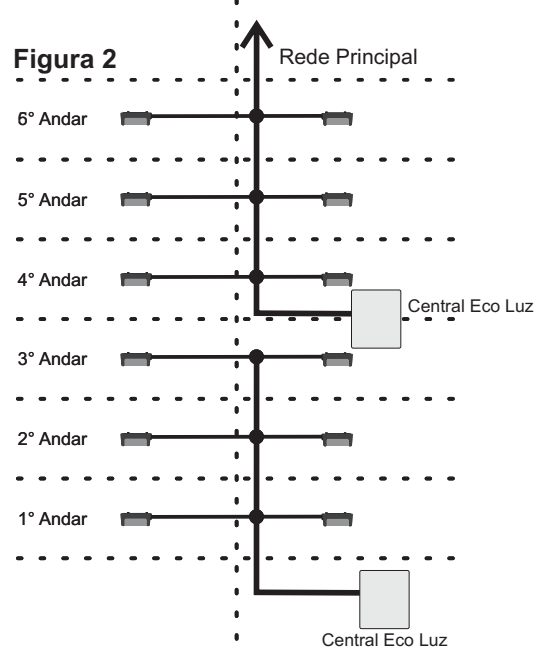
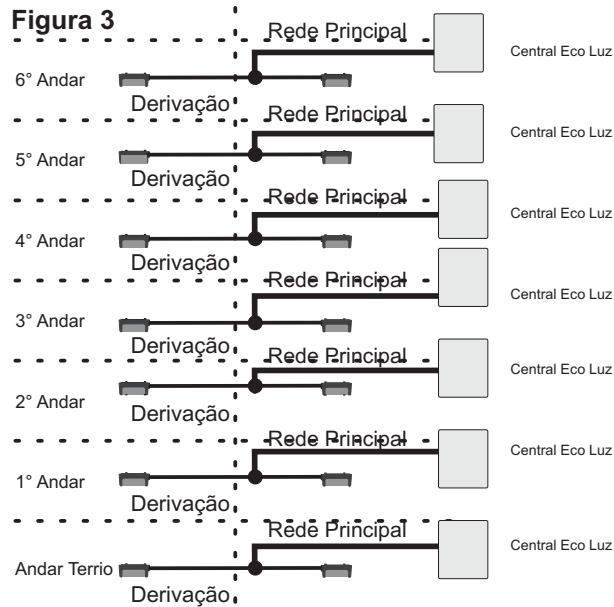


Figura 3



### Dicas de instalação em Residências

A central de luz fica em um ponto distante do **ultimo módulo**. Figura 4

Dependendo da situação poderá ser indicado que se divida a casa em setores (FIGURA 2), facilitando a instalação e uma futura manutenção, proporcionando maior comodidade ao usuário e menor perda de tensão e menor custo de instalação no que se refere à bitola de fio instalado.

#### OBSERVARÃO:

A rede principal refere-se ao cabo paralelo que leva a tensão de 12 volt's da central Eco Luz ate as derivações dos módulos de luz. Em alguns casos a intensidade dos ultimos modulos de luz, poderão sofrer alteração devido a tensão que chegará até eles, e a resistência dos fios que podem variar e também a qualidade dos mesmos.

## DICAS DE INSTALAÇÃO EM RESIDENCIAS

Figura 4

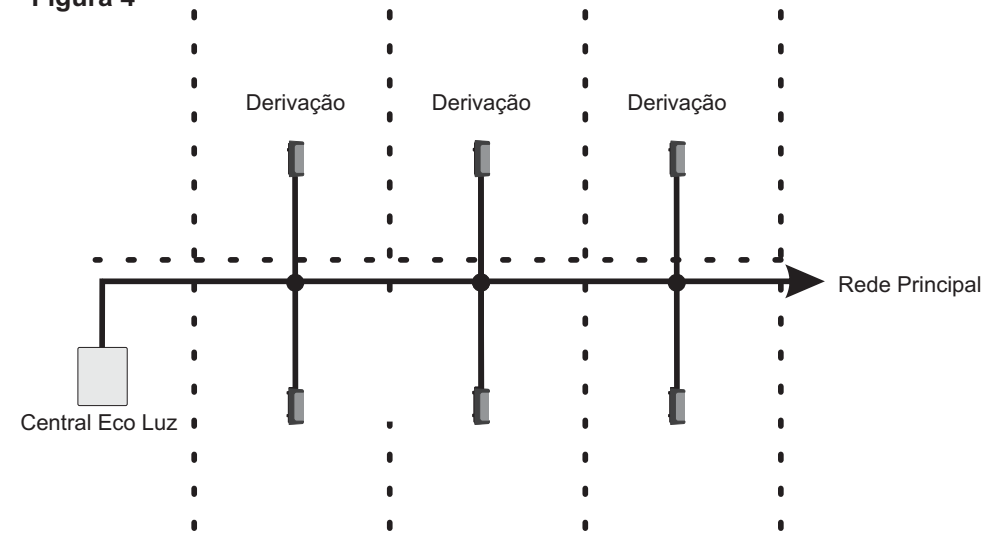


Figura 5

