



www.ipec.ind.br

TX CAR Code Learn

IMPORTANTE:
Leia antes
de ligar

M031-V05

A IPEC se reserva no direito de alterar o produto aqui apresentado sem prévio aviso

1 APLICAÇÃO

Transmissor Automotivo Tx Car - Code Learn
Código de Compra: (A2980)

2 CARACTERÍSTICAS

- Circuito desenvolvido para proporcionar conforto e segurança ao usuário, onde com um simples toque na luz alta do carro, pode ser acionado dispositivos eletrônicos de uso em geral;
 - Sistema de Codificação: 433,92 Mhz Code Learn;
 - Tensão de alimentação: 12 à 24 Vdc (tensão continua);
 - Sempre que houver um sinal de luz alta no automóvel, o TX CAR acionará o seu transmissor. Não é necessário ligar e desligar a luz alta para efetuar o comando novamente. O TX CAR transmite o sinal por volta de 2 segundos e para.
- Este produto não aciona mais de um dispositivo no mesmo local.

OBS: Para cada acionamento do farol, aguardar 3 segundos para um novo acionamento.

3 INSTALANDO O TX CAR

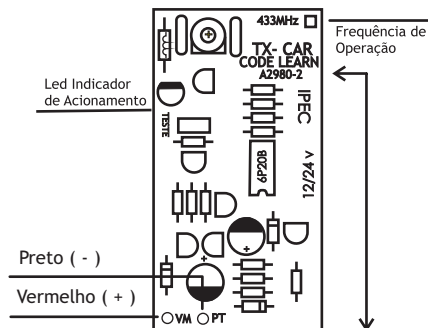
Para instalar o TX CAR na luz alta do carro, VERIFIQUE o tipo de pulso que é dado no farol.

Exemplo 1: Carro com pulso positivo na luz alta. Conecte o fio vermelho (+) do TX CAR no fio positivo da luz alta do farol e o fio preto (-) do TX CAR no polo NEGATIVO da bateria ou carcaça do veículo.

Exemplo 2: Carro com pulso negativo na luz alta. Conecte o fio preto (-) do TX CAR no fio negativo da luz alta do farol e o fio Vermelho (+) do TX CAR no polo POSITIVO da bateria.

Exemplo 3: Dependendo da marca e modelo do veículo poderá ser conectado os fios do TX Car

4 PLACA



Nunca cole nesta parte do produto selos de garantia, pois o mesmo provocará interferência na antena do produto.

Recomenda-se não instalar no compartimento do motor.

5 TERMO DE GARANTIA

A IPEC Indústria e Comércio de Produtos Eletrônicos LTDA EPP, situada na Rua José Honório de Oliveira Nº85, Bairro Distrito Industrial, Garça- SP, CEP 17400-000, CNPJ 05.998.561/0001-45, IE 315.019.061.116, garante este aparelho contra defeitos de projetos, fabricação, montagem e/ou solidariamente em decorrência de vícios de qualidade do material que o torne impróprio ou inadequado ao consumo a que se destina pelo prazo de 90 (noventa) dias da data de aquisição.

No caso de defeito no período de garantia, a responsabilidade da IPEC fica restrita ao conserto ou substituição do aparelho de sua fabricação.

Obs: Esta garantia não cobre os seguintes itens:

- Defeitos provocados por acidente ou agentes da natureza, tais como: raios, inundações, desabamentos, incêndios, etc...;
- Defeitos provocados por rede elétrica imprópria ou em desacordo com as instruções de instalação;
- Se o produto não for empregado ao fim que se destina;
- Se o produto não for utilizado em condições normais;
- Defeito por armazenagem em condições impróprias;
- Defeitos provocados por oscilações na rede elétrica;
- Custos de retirada e instalação, bem como transporte até a fábrica.

Obs: A substituição ou conserto do produto não prolonga o prazo de Garantia.

Comprador:
 Telefone:
 Endereço:
 Cidade:
 Revendedor:
 Telefone:
 Produto IPEC:

diretamente na luz alta do veículo.

OBS: Nos carros importados como Honda, Toyota, Kia, Hyundai entre outros a maneira de se instalar o TX Car pode sofrer alteração, para sua segurança procure um eletricista de autos de sua confiança.

3 CADASTRANDO O TX CAR

Este transmissor veicular pode acionar 1 dispositivo utilizando o relampejador do veículo em geral.

A forma de cadastrá-lo nas centrais de comando ou receptores é a mesma dos controles remotos já existentes, ou seja, o usuário deverá estar com o manual de programação dos dispositivos instalados em sua residência e cadastrar o TX CAR para que o mesmo possa ser utilizado.

O produto sai de fábrica calibrado e testado.