



WWW.IPEC.IND.BR

Central Dupla

A2995
Central Dupla sem Receptor

A2995/512
Central Dupla com Receptor 512 Tx's

M014
V. 04

A IPEC se reserva no direito de alterar o produto aqui apresentado sem prévio aviso



No modelo A2995/512, antes do cadastramento dos controles remoto, é necessário apagar a memória de fábrica.

Se necessário instalar sensores ativos para proteção e anti-esmagamento, utilize fonte de alimentação avulsa de no mínimo 12V / 300 MA

1 APLICAÇÃO

Central de Comando Dupla microcontrolada com ou sem receptor incorporado indicado para motores até 1 Cv. Indicada para uso residencial, comercial ou pequenos condomínios.

2 CARACTERÍSTICAS GERAIS

A nova central dupla possui proteções ativas na entrada dos sensores de fim de curso, fotocélula e receptor contra interferência provenientes de cabos de má qualidade ou que sejam passados juntos aos fios dos motores.

Possui transformador especial com corrente

suficiente para alimentar toda a placa e os acessórios luz e trava. Para acessório como fotocélula recomenda-se o uso de fonte externa.

OBS: Nos casos onde for necessário instalar somente a fotocélula não é necessário o uso de fonte externa, utilize o conector CN3, veja a figura da placa no verso do manual.

3 CARACTERÍSTICAS ESPECÍFICAS

REDE: bivolt 127 - 220 volts

Trimpots para ajuste de **Pausa**, Tempo de **A/F** (Abertura e Fechamento) e **Retardo**.

Conector Luz: Conecte à ele o módulo CGL (A2993), ao acionar a central para **abrir** a luz acende e permanece **aceso** durante todo o percurso dos motores, após fechado a luz apaga após 10 segundos, ou pelo tempo ajustado no módulo CLG que possui tempo máximo de **2 minutos**.

Conector Trava: Conecte à ele o módulo CLG (2993)

com os sensores de fim de curso de fechamento acionados, ao **abrir** o portão a trava aciona por **500 mA** e depois os motores começam a **funcionar**.

Possui conector para receptor externo.

JUMPER A/S: **ABERTO** - Habilita o tempo de Pausa para que a central feche automaticamente os portões.

FECHADO - Faz com que a central fique em modo semi automático onde deverá ser dado um novo comando para os portões fecharem.

A/F: Ajusta o tempo de Abertura e do fechamento dos motores em até 2 min. e 45 seg.

PAUSA: Ajusta o tempo para o fechamento automático dos motores de 0 até 50 segundos se habilitado o jumper de A/S.

RETARDO: Ajusta o tempo de retardo do motor 2 na abertura e do motor 1 no fechamento.

OBS: o tempo é único para os 2 motores, ajustável de 0 a 15 segundos. Nesta central o motor 1 é o que abre primeiro e fecha por último, com o retardo no mínimo os 2 motores acionam ao mesmo tempo na **ABERTURA** e **FECHAMENTO**.

AS FIGURAS 1 E 2 DEMONSTRAM COMO É FEITO O AJUSTE NOS TRIMPOT'S DE A/F - PAUSA E RETARDO.



Ajuste no sentido **Horário**
DIMINUI - figura 1.



Ajuste no sentido **Anti-**
Horário AUMENTA - figura 2.

No modelo A2995/512- Possui receptor incorporado que cadastra até 512 controles remoto no sistema multtccodigos nos protocolos : Holling Code / Hopping Code / Binário/ Code Learn, podendo ser adquirido nas frequencias 292/ 315/325/433,92 Mhz e nos lugares onde ja tenha receptor externo Poderá ser utilizado o conector para receptor externo CN4.

Em alguns casos o sistema multcodigos poderá não cadastrar os controles ou não dividir os botões dos mesmos.

4 CADASTRANDO CONTROLES REMOTOS

Cadastrando controles remotos no modelo:

A2995/RX Central Dupla com Receptor 512 Tx's

Pressione e solte a tecla PROG, o Led acenderá pressione o botão do controle remoto que queira gravar. O led ficará piscando. Pressione a tecla PROG, para confirmar a gravação.

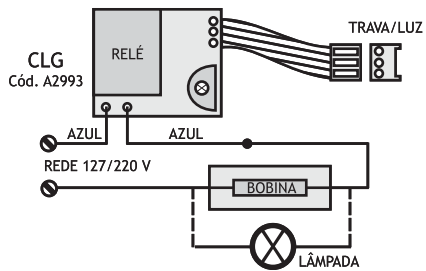
Para gravar mais controles remoto repita a operação acima.

Apagando os controles remoto:

Mantenha pressionada a chave PROG por aproximadamente 5 segundos até o Led dar uma piscada, indicando que a memória está limpa.

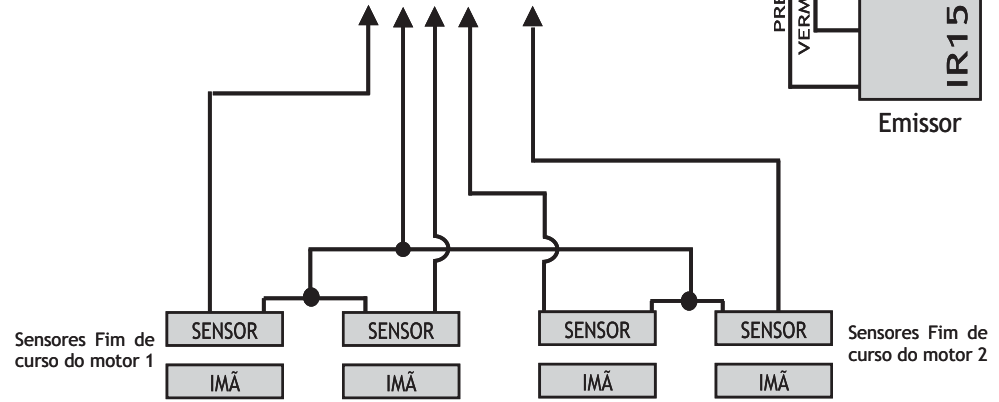
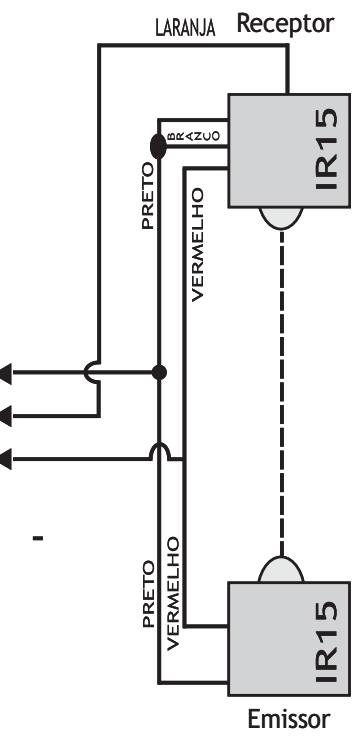
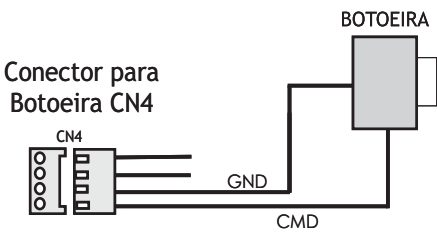
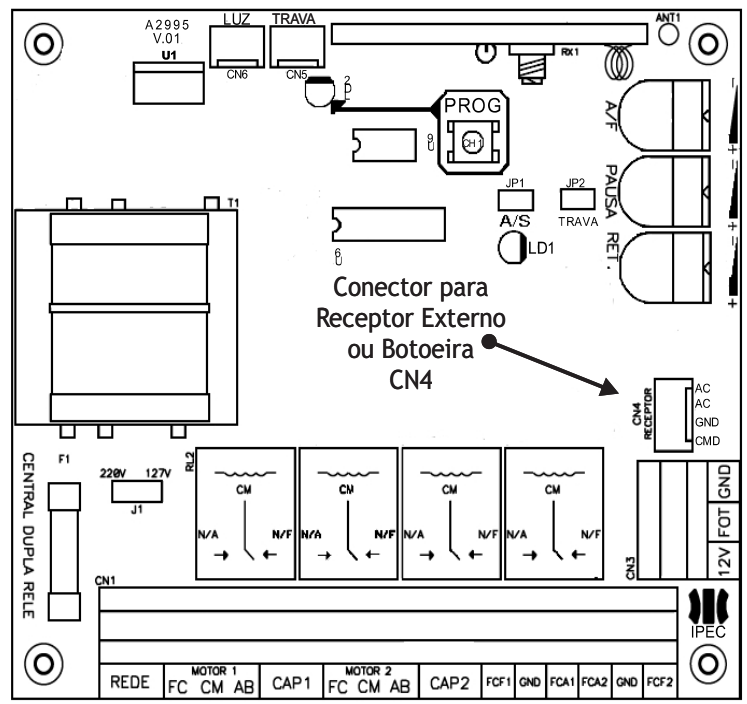
Para o modelo A2995 - Central Dupla sem receptor desconsiderar o item acima.

Para conhecer outros produtos fabricados pela IPEC, visite nosso site www.ipec.ind.br



TRAVA: Conectar o flat do CLG no conector (TRAVA). O tempo será fixo de 2 segundos com o Trimpot no mínimo.

LUZ: Conectar o flat do CLG no conector (LUZ). Durante o percurso a luz acende, após fechar a luz apaga.



5 Conexões

- REDE:** Entrada da rede elétrica - 127 / 220v
- FC:** Fechamento do motor 1.
- CM:** Comum do motor 1.
- AB:** Abertura do motor 1.
- CAP 1:** Capacitor de partida do Motor 1.
- FC:** Fechamento do motor 2.
- CM:** Comum do motor 2.
- AB:** Abertura do motor 2.
- CAP2:** Capacitor de partida do motor 2.
- FCF1:** Fim de curso de fechamento do motor 1.
- GND:** Comum dos fins de curso dos motores 1 e 2.
- FCA1:** Fim de curso de abertura do motor 1.
- FCA2:** Fim de curso de abertura do motor 2.
- GND:** Comum dos fins de curso dos motores 1 e 2.
- FCF2:** Fim de curso de fechamento do motor 2.
- 12v:** Tensão positiva, 12 Vcc para fotocélula.
- FOT:** Entrada da fotocélula.
- GND:** Tensão negativa, Comum da fotocélula.

6 CERTIFICADO DE GARANTIA

A IPEC Indústria e Comércio de Produtos Eletrônicos LTDA EPP, situada na Rua José Honório de Oliveira Nº85, Bairro Distrito Industrial, Garça- SP, CEP 17400-000, CNPJ 05.998.561/0001-45, IE 315.019.061.116, garante este aparelho contra defeitos de projetos, fabricação, montagem e/ou solidariamente em decorrência de vícios de qualidade do material que o torne impróprio ou inadequado ao consumo a que se destina pelo prazo de 90 (noventa) dias da data de aquisição. No caso de defeito no período de garantia, a responsabilidade da IPEC fica restrita ao conserto ou substituição do aparelho de sua fabricação.

- Obs: Esta garantia não cobre os seguintes itens:
- a) Defeitos provocados por acidente ou agentes da natureza, tais como: raios, inundações, desabamentos, incêndios, etc...;
 - b) Defeitos provocados por rede elétrica imprópria ou em desacordo com as instruções de instalação;
 - c) Se o produto não for empregado ao fim que se destina;
 - d) Se o produto não for utilizado em condições normais;
 - e) Defeito por armazenagem em condições impróprias;
 - f) Defeitos provocados por oscilações na rede elétrica;
 - g) Custos de retirada e instalação, bem como transporte até a fábrica.
- Obs: A substituição ou conserto do produto não prolonga o prazo de Garantia

Comprador:.....
 Telefone:.....
 Endereço:.....
 Cidade:.....
 Revendedor:.....
 Telefone:.....
 Produto IPEC:.....